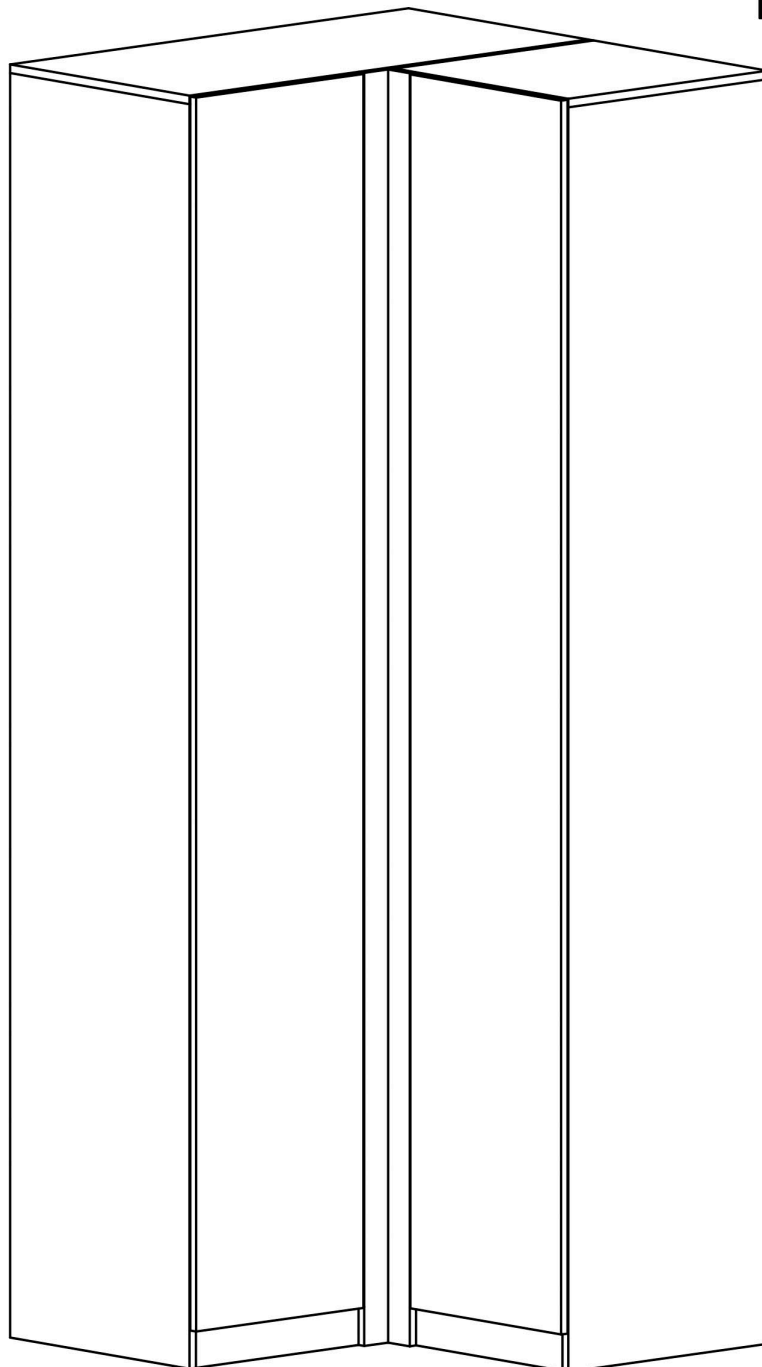


# Инструкция по сборке

## Шкаф угловой Небулон



**Доставляем мебель по всей России**

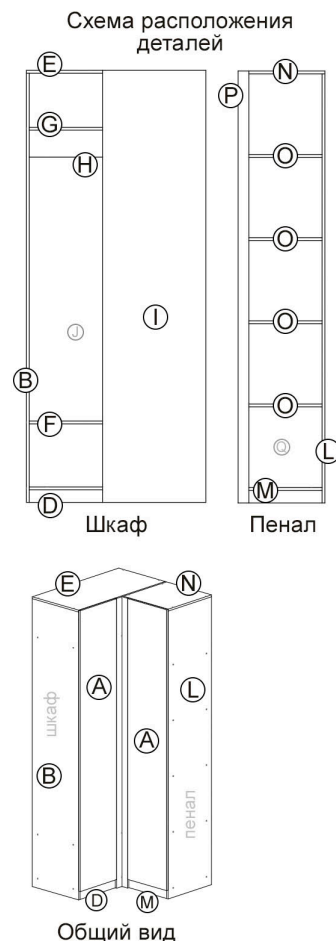


📍 г.Оренбург, ул.Онежская, 52/1  
☎ 8 (800) 700-53-56  
✉ info@planeta56.ru

**Планета**  
**МЕБЕЛИ**

# Перечень деталей

Обознач.	Наименование детали	Кол-во (шт)	
A	Мебельный фасад	2	
шкаф	B	Боковая стойка 1	1
	C	Боковая стойка 2	1
	D	Собранное дно 1 (большое)	1
	E	Крышка 1	1
	F	Полка 1	1
	G	Полка 2	1
	H	Ребро жесткости	1
	I	Фронтальная стойка	1
J	Задняя стенка ЛХДФ 1	2	
пенал	K	Боковая стойка 3	1
	L	Боковая стойка 4	1
	M	Собранное дно 2 (малое)	1
	N	Крышка 2	1
	O	Полка 3	4
	P	Декоративная планка	1
	Q	Задняя стенка ЛХДФ 2	1



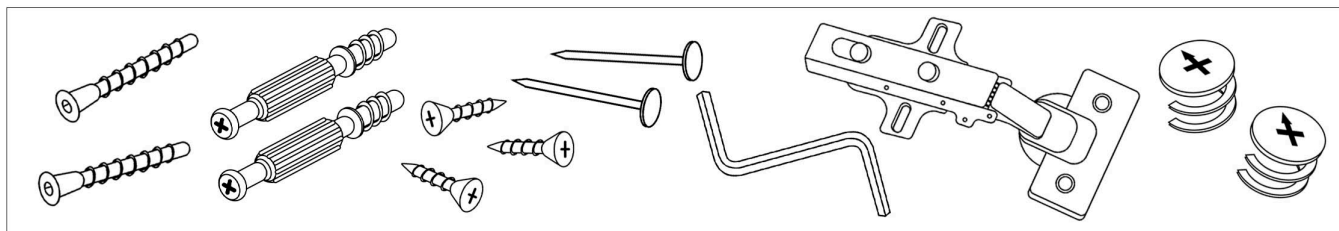
\*Кол-во деталей и их габариты указаны для стандартного изделия

## Важно

Опрокидывание мебели может стать причиной получения серьезных телесных повреждений и привести к смерти. Чтобы предотвратить опрокидывание, ВСЕГДА крепите мебель к стене с помощью аксессуаров, предотвращающих опрокидывание. В целях принятия мер дополнительной безопасности для предотвращения опрокидывания:

- храните тяжелые предметы в нижних ящиках / на нижних полках;
- не ставьте тяжелые предметы сверху;
- не позволяйте детям залезать на ящики, дверцы или полки, или виснуть на них.

Перед сборкой проверьте комплектность (согласно комплектующей ведомости\*)



**ВНИМАНИЕ!**  
сборку рекомендуется  
проводить с напарником

**Планета  
МЕБЕЛИ**

\*комплектующая ведомость поставляется на отдельном листе

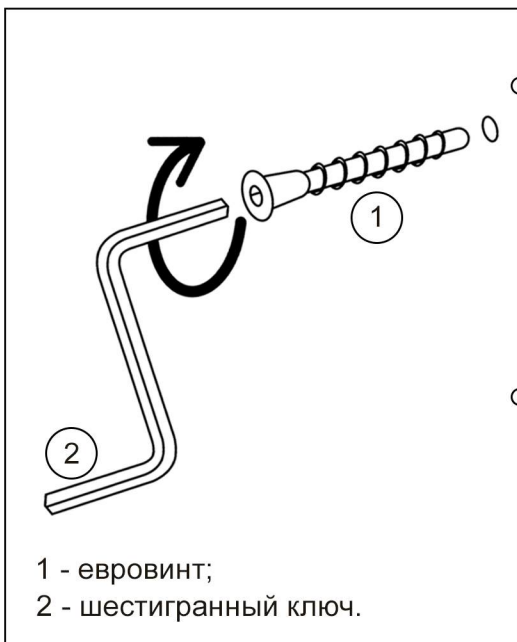
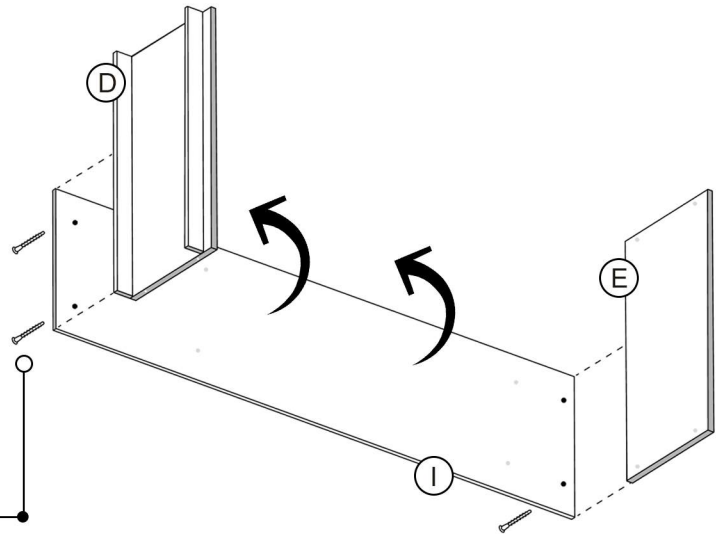
# Сборка изделия

## Шкаф

■ - отсутствие кромки по краю детали

1

Соедините края Сбранного дна 1 (D), Крышки 1 (E) и края Фронтальной стойки (I). Установите евровинты в сквозные отверстия Фронтальной стойки (I) и затяните шестигранным ключом. Затем переверните полученную конструкцию так, чтобы Фронтальная стойка (I) оказалась снизу.

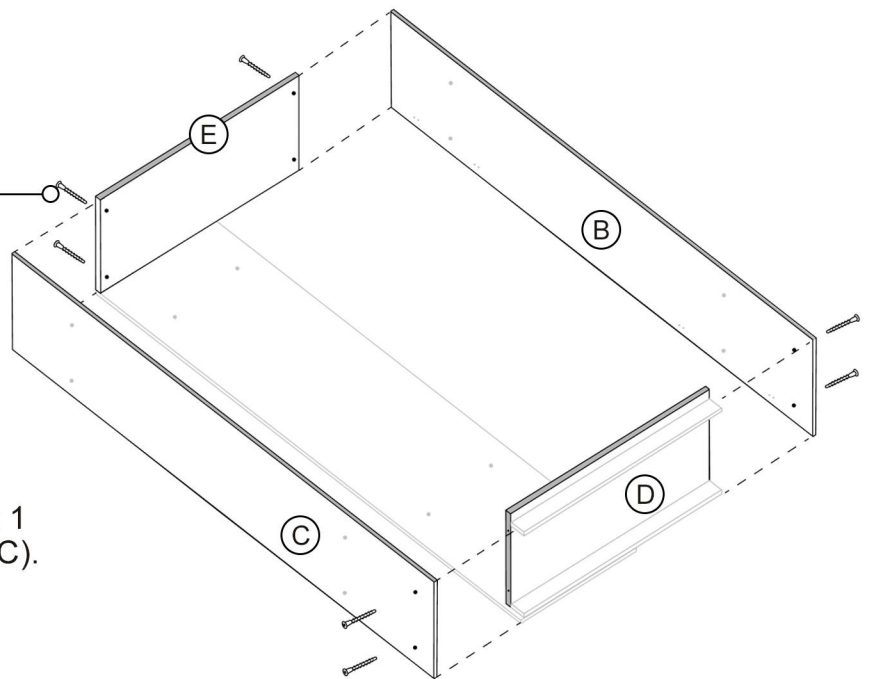


1 - евровинт;  
2 - шестигранный ключ.

2

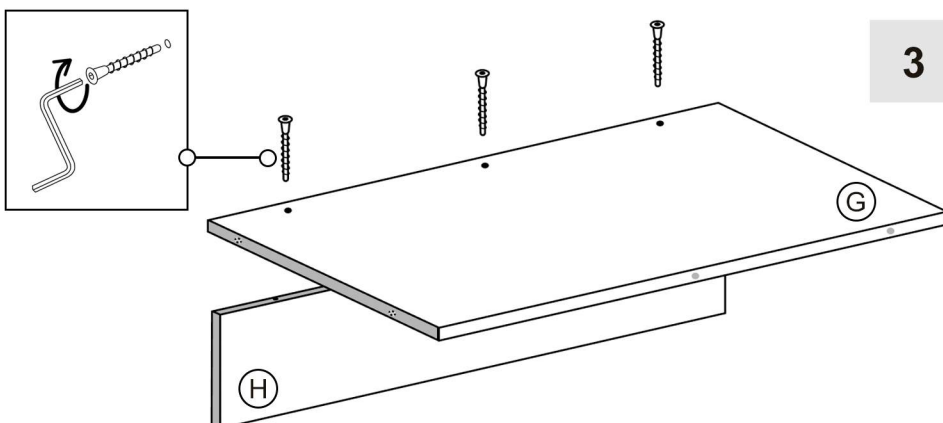
Соедините отверстия Сбранного дна 1 (D), Крышки 1 (E) и Боковых стоек 1 и 2 (B и C). Установите евровинты в сквозные отверстия Боковых стоек 1 и 2 (B и C) и затяните шестигранным ключом.

\*для облегчения сборки, подложите под стойку B любую ЛДСП деталь.

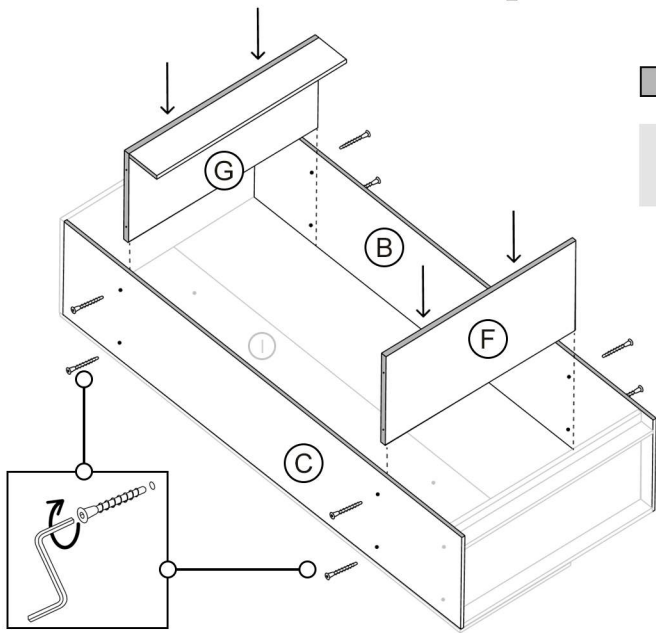


3

Соедините отверстия Полки 2 (G) и Ребра жёсткости (H). Установите евровинты в сквозные отверстия Полки 2 (G) и затяните шестигранным ключом, соединив эти детали.



# Сборка изделия



■ - отсутствие кромки по краю детали

4

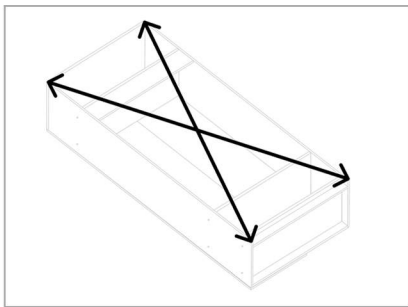
Поочередно соедините сквозные отверстия Боковых стоек 1 и 2 (В и С), глухие отверстия Полки 2 (G) и Полки 1 (F).

**ВНИМАНИЕ!** Отверстия по длинной стороне полок должны примыкать к фронтальной стойке изделия (I).

Установите евроинты в отверстия Боковых стоек 1 и 2 (В и С) и затяните шестигранным ключом.

5

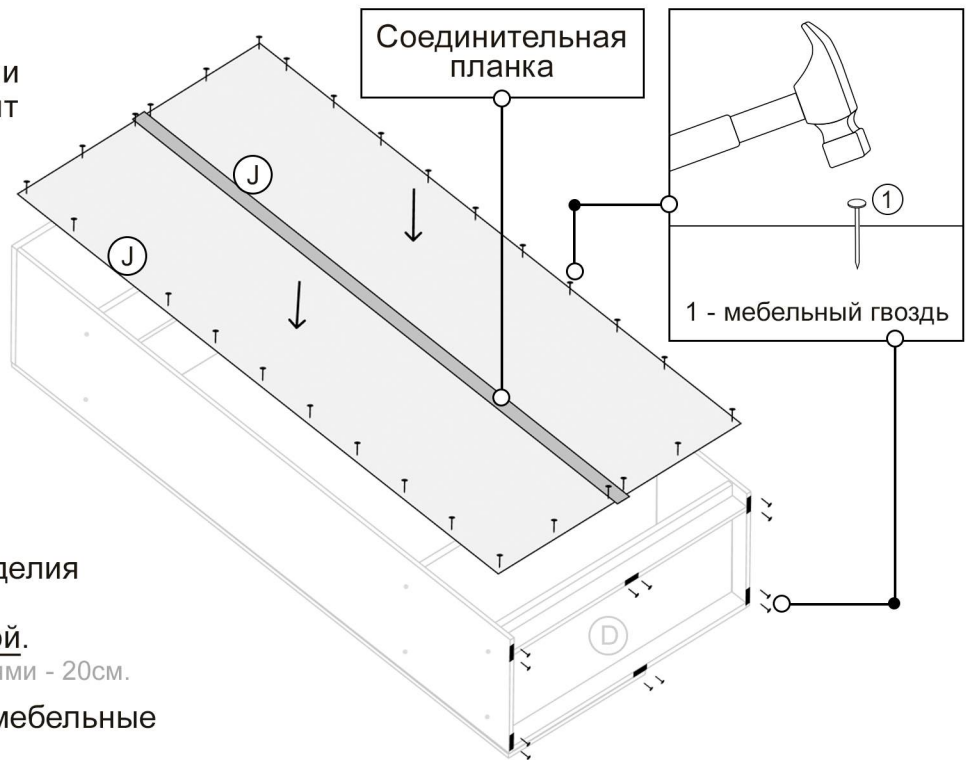
Проведите измерение диагоналей шкафа. Если диагонали равны, значит конструкция собрана верно.



Прибейте Задние стенки 1 (J) изделия мебельными гвоздями, заранее соединив детали планкой.

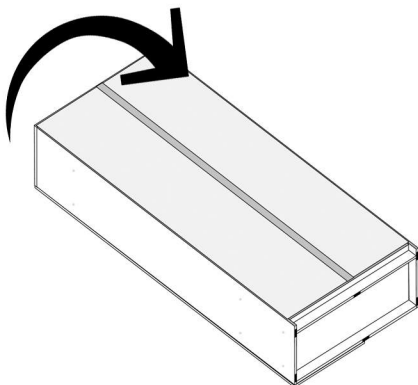
\*оптимальное расстояние между гвоздями - 20см.

С помощью гвоздей установите мебельные ножки на дне (D).



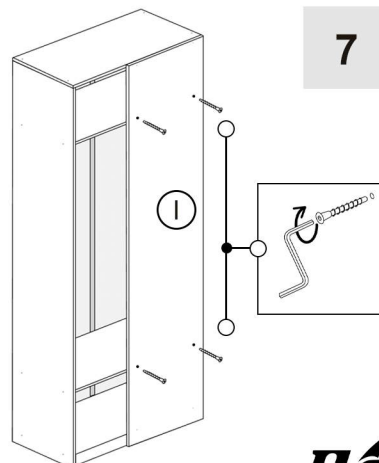
6

Поднимите шкаф, установив его на ножки. Сдвиньте изделие на необходимое Вам место в комнате.



7

Установите евроинты в сквозные отверстия Фронтальной стойки (I) и затяните шестигранным ключом



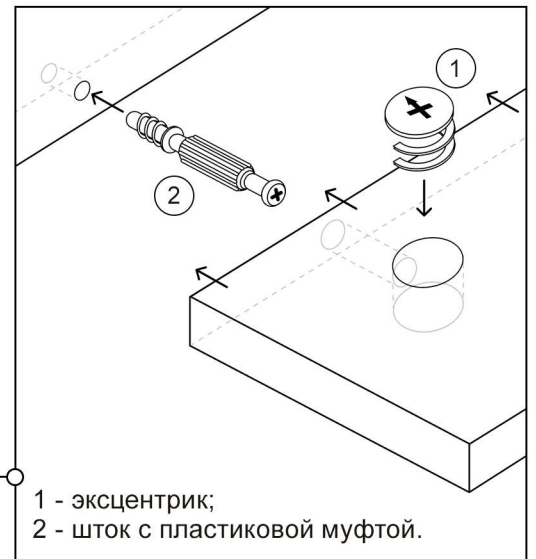
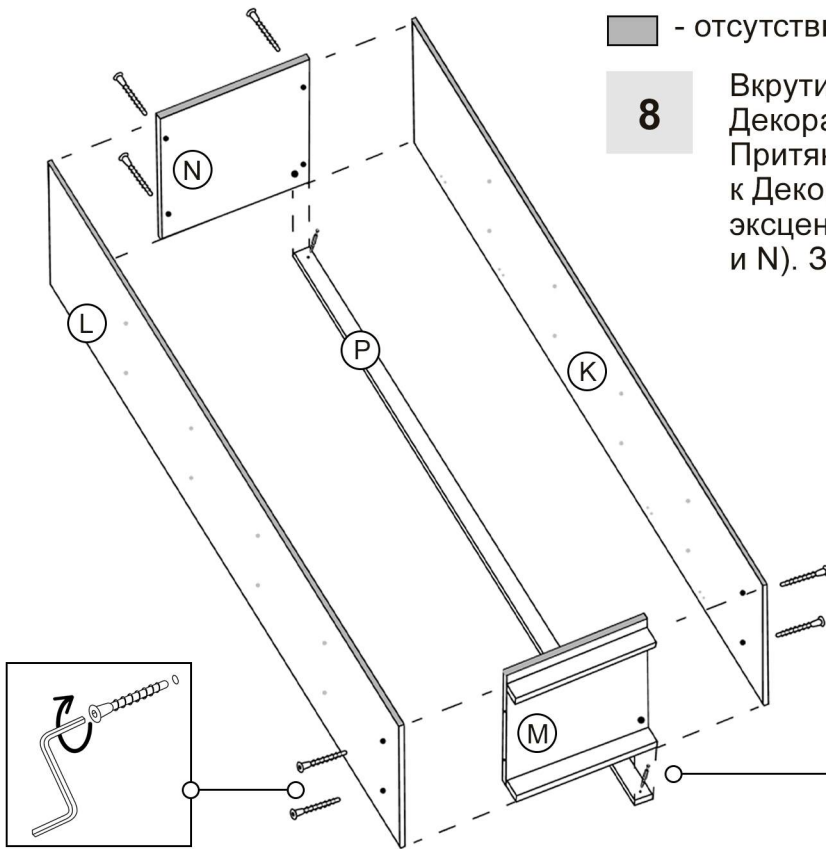
# Сборка изделия

## Пенал

 - отсутствие кромки по краю детали

**8**

Вкрутите эксцентрик в Декоративную планку (P) с помощью отвертки. Притяните Собранное дно 2 (M) и Крышку 2 (N) к Декоративной планке (P). Затем установите эксцентрик в глухие отверстия дна и крышки (M и N). Затяните эксцентрики отверткой.



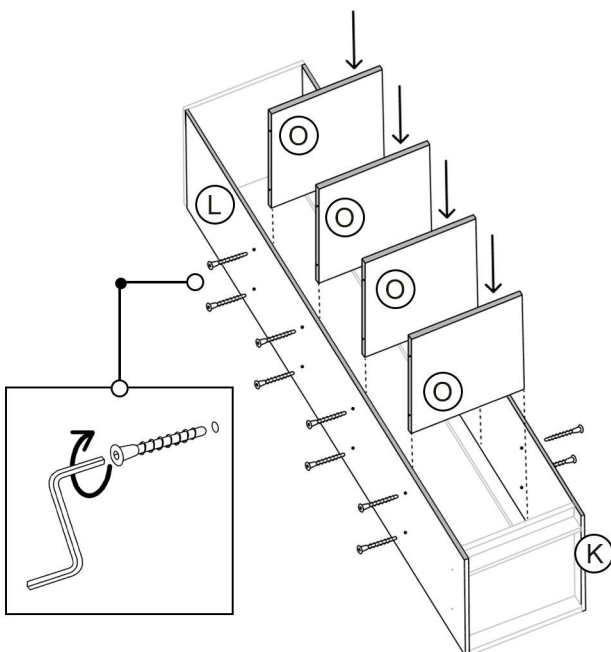
1 - эксцентрик;  
2 - шток с пластиковой муфтой.

**9**

Соедините отверстия Боковых стоек 3 и 4 (K и L), Крышки и Дна (M и N) изделия. Установите евровинты в сквозные отверстия Боковых стоек 3 и 4 (K и L) и затяните шестигранным ключом.

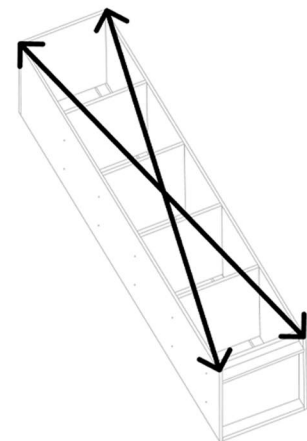
**10**

Поочередно установите Полки 3 (O) внутри каркаса пенала, соединив их отверстия с отверстиями в Боковых стойках 3 и 4 (K и L).



**11**

Проведите измерение диагоналей шкафа. Если диагонали равны, значит конструкция собрана верно.



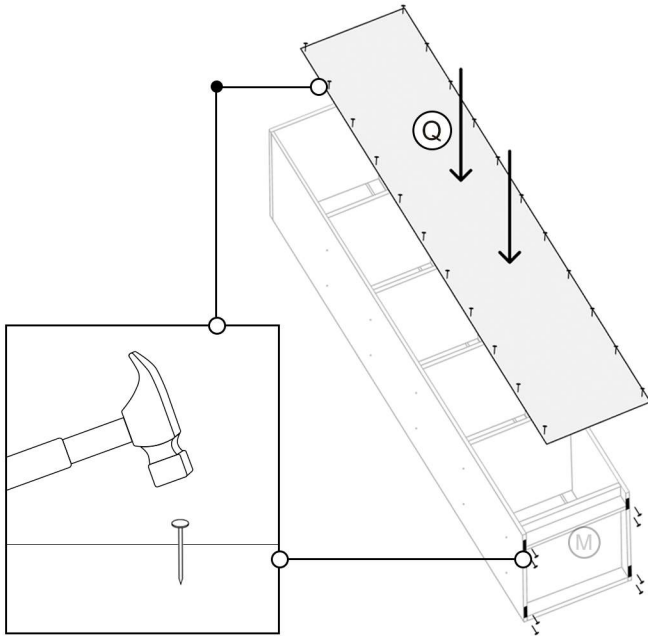
# Сборка изделия

12

Прибейте Заднюю стенку 2 (Q) мебельными гвоздями.

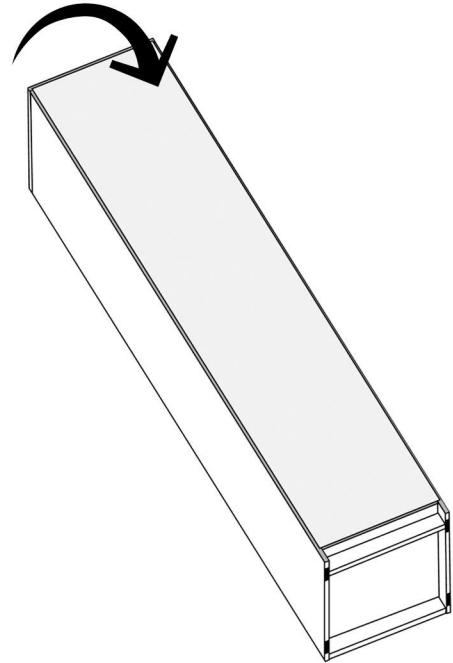
\*оптимальное расстояние между гвоздями - 20см.

С помощью гвоздей установите мебельные ножки на дне (M).



13

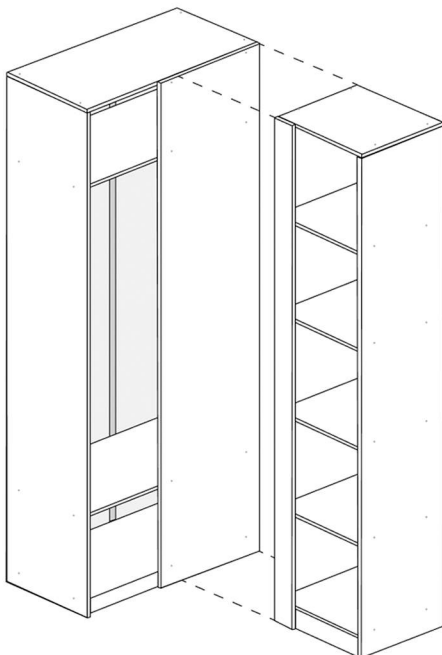
Поднимите пенал, установив его на ножки.



## Угловой шкаф

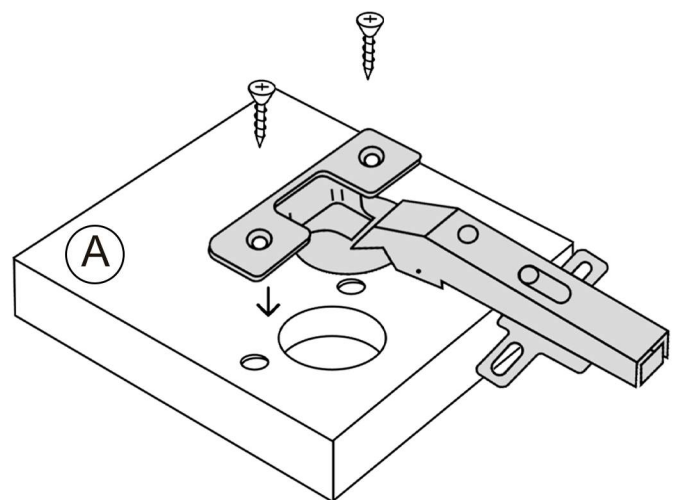
14

Сдвиньте пенал вплотную к шкафу. Для повышения устойчивости готового изделия рекомендуем закрепить его каркас к стене с помощью уголков и саморезов.\*



15

Установите петли в чаше на Мебельные фасады (A) и закрепите их саморезами.

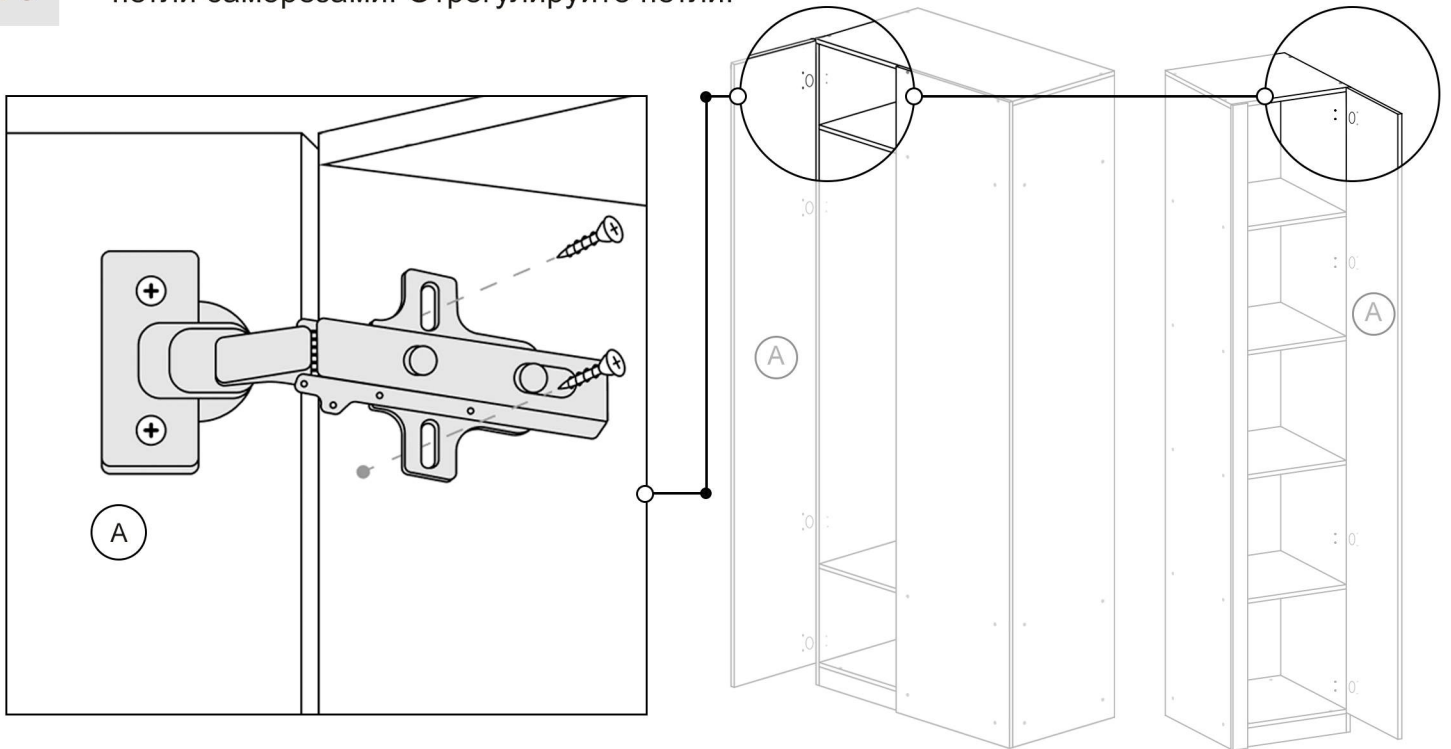


\*установка мебельных уголков может производиться изнутри (через заднюю стенку) или снаружи (поверх крышки изделия).

# Сборка изделия

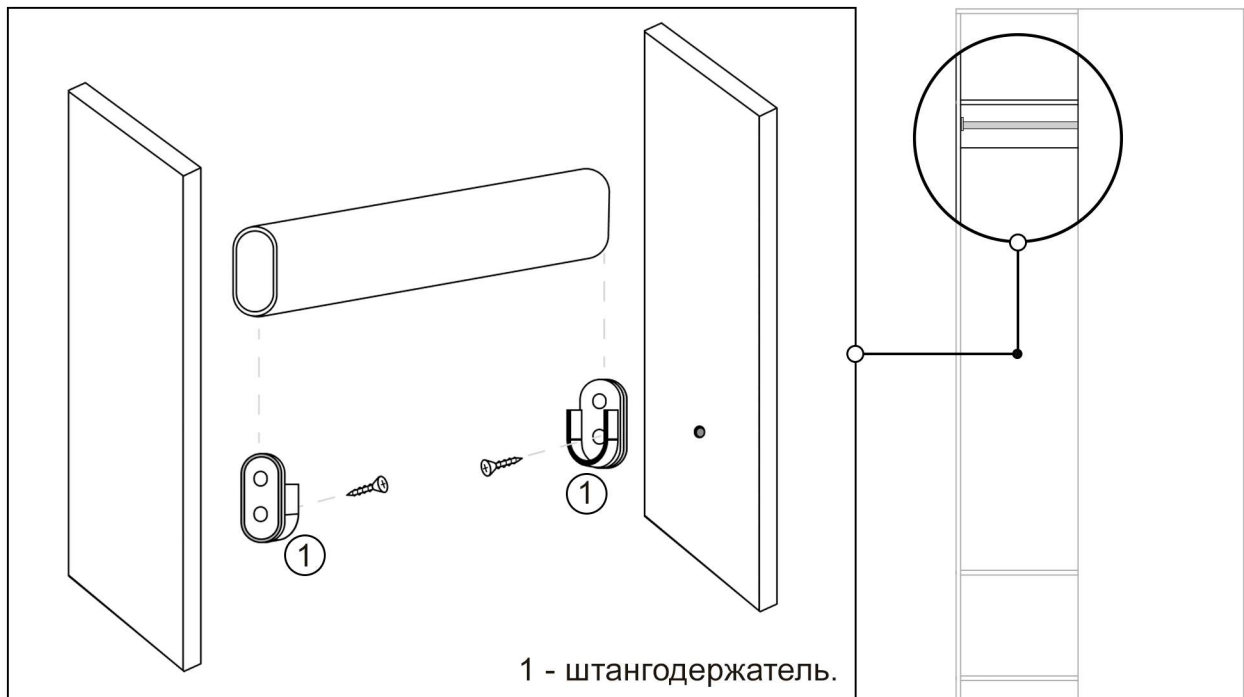
16

Поочередно установите Мебельные фасады (А) на стойки шкафа и пенала, закрепив петли саморезами. Отрегулируйте петли.



17

Найдите глухие отверстия под штангу в боковых стойках шкафа. Установите штангодержатели при помощи саморезов и отвертки. Затем поместите трубу на штангодержатели.



**Изделие готово!**

# Правила эксплуатации

## 1. Общие рекомендации

Используйте шкаф только по прямому назначению: для хранения одежды, белья и бытовых предметов;  
Избегайте механических ударов, толчков и избыточных нагрузок на элементы конструкции.

## 2. Условия эксплуатации

Температура: от +10 до +35 С;  
Влажность: от 30% до 70% без резких перепадов;  
Избегайте прямого контакта с водой и размещения рядом с отопительными приборами.

## 3. Поверхности из ЛДСП / МДФ

Протирайте мягкой влажной тканью, не используйте абразивные или кислотные моющие средства;  
Не ставьте на поверхность горячие предметы, утюги, плойки и пр.;  
При попадании жидкости - немедленно вытереть насухо.

## 4. Доводчики

Не закрывайте двери и ящики с усилием - доводчики работают автоматически;  
Не держите дверцы «на весу» - это приводит к расшатыванию механизма;  
Один раз в 6 месяцев рекомендуется проверка креплений и смазка (по инструкции производителя фурнитуры).

## 5. Ящики и направляющие

Максимальная нагрузка на один ящик: не более 10кг.;  
Полностью выдвигайте ящик только при необходимости;  
Не используйте ящики в качестве подставок или опор.

## 6. Полки

Максимальная нагрузка на одну полку: до 15кг (при равномерном распределении);  
Не размещайте тяжёлые предметы ближе к краям полки.

## 7. Штанга для одежды

Максимальная нагрузка: до 20кг;  
Не вешайте чрезмерное количество вещей: это может привести к деформации штанги или вырыву креплений.

## 8. Безопасность

Не позволяйте детям забираться внутрь или подвешиваться на элементы шкафа;  
При переезде шкаф рекомендуется транспортировать в разобранном виде.



📍 г.Оренбург, ул.Онежская, 52/1

☎ 8 (800) 700-53-56

✉ info@planeta56.ru

*Планета*  
**МЕБЕЛИ**